



АДАПТЕР RS232/V24

Адаптер RS232/V24 предназначен для гальванической развязки и преобразования уровней TTL - RS232. Питание адаптера осуществляется со стороны интерфейса TTL. Адаптер комплектуется переходным кабелем Cannon 25 pin – Minidin 6 pin или терминал-блоками для подключения сигналов TTL.

Технические характеристики

Максимальная скорость обмена, бод	115200
Напряжение питания, В	+8... +15
Потребляемый ток, не более, мА	50
Адаптер сохраняет свои технические характеристик при следующих условиях:	
температура воздуха, градусов Цельсия	+5 +50
относительная влажность при температуре воздуха 35 градусов Цельсия, %	до 80
внешнее магнитное поле частотой 50±1 Гц напряженностью, А/м	до 50

Разводка разъемов

TTL		Название сигнала	Направление	RS232		Computer	
Minidin male, 6 pin	Cannon 25 pin male			Cannon 25 pin female	Serial port Cannon 25 pin		
8	5	питание +12					
1	6	общий TTL					
5	2	данные	<	2		TxD	
3	3	управление	<	4		RTS	
2	8	данные	>	3		RxD	
6	9,22	управление	>	5		CTS	
		GND RS232		7		GND	

АДАПТЕР RS232/RS485

Адаптер RS232/RS485 предназначен для преобразования интерфейса RS232 в полудуплексный RS485 и гальванической развязки. Питание адаптера осуществляется со стороны RS485. На обеих сторонах адаптера установлены разъемы Cannon 25 pin. В комплект входит блок питания и ответная часть разъема с терминал-блоками.

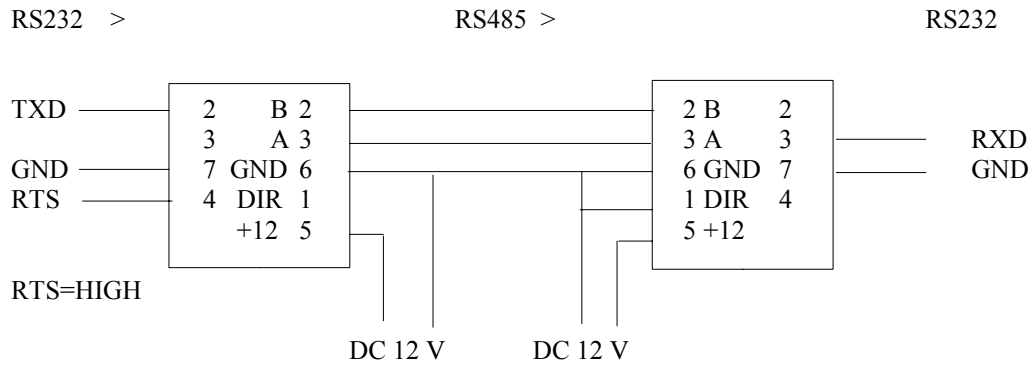
Технические характеристики

Максимальная скорость обмена , бод	115200
Напряжение питания, В	+8... +15
Потребляемый ток, не более, мА	50
Адаптер сохраняет свои технические характеристик при следующих условиях:	
температура воздуха, градусов Цельсия	+5 +50
относительная влажность при температуре воздуха 35 градусов Цельсия, %	до 80
внешнее магнитное поле частотой 50±1 Гц напряженностью, А/м	до 50

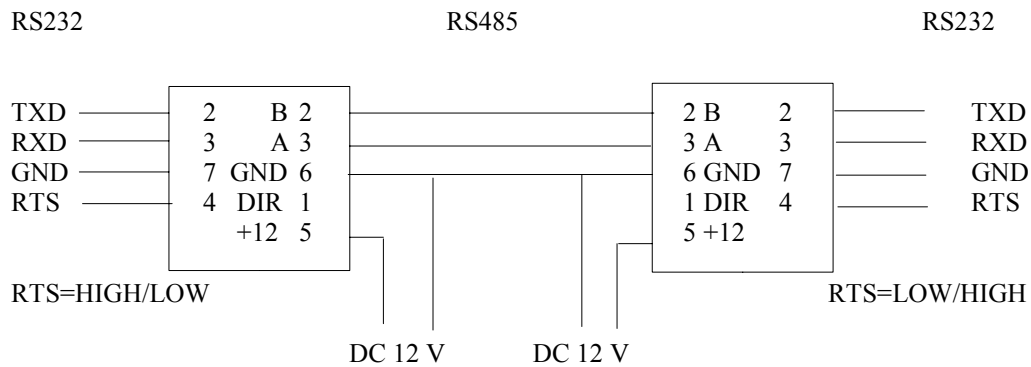
Разводка разъемов

RS485	Названия сигналов	Направление	RS232	
Cannon 25 pin male			Cannon 25 pin female	
5	+12			
6	GND RS485			
2	B	><		
3	A	><		
1	*RE/DE	<	4	RTS
			1-разомк., 4-высокий	RS232>RS485
			1-разомк., 4-низкий	RS232<RS485
			1-соединен с GND RS485	RS232<RS485
	данные	<	2	TxD
	данные	>	3	RxD
	GND RS232		7	GND

RS232 - RS485 - RS232 UNIDIRECTIONAL LINK



RS232 - RS485 - RS232 HALF DUPLEX BIDIRECTIONAL LINK



RS232 - RS485 - RS232 FULL DUPLEX BIDIRECTIONAL LINK

